



Az AVANT szellőztető készülékek olyan feladat ellátására készültek, ahol az épület alapfűtését külön rendszer látja el, így a készülék feladata csak a szellőzéshez szükséges légmennyiség biztosítása - a lehető legkisebb energia veszteséggel. Ez a megoldás adja egy adott épület energetikailag leggazdaságosabb fűtési módját. A magas hatásfokú hővisszanyerés a leggyakoribb esetekben lehetővé teszi a szellőző levegőnek külön fűtés nélkül is a szellőztetett térbe való bevezetését.

Ha a helyiségbe befújt levegő hőmérséklete nem térhet el a belső tér hőmérsékletétől, opciós elemként szerelhető a készülékhez vizes fűtő egység is kétsoros beépített hőcserélővel, illetve vizes hűtő egység 4 soros beépített hőcserélővel.

Az AVANT típusjelű kompakt szellőztetők nagy mértékben előre szerelt állapotban szállított berendezések, amelyeknél a helyszíni installáció:

- a szállítási egységek egymás mellé helyezéséből,
- a belső, előre szerelt villamos csatlakozó elemek összekapcsolásából,
- a külső energia hálózatokhoz kapcsolásból
- a kívánt légszállítások beprogramozásából áll.

A készülék egységek méretei az ajtókon keresztül szállíthatóság szempontja szerint vannak megválasztva.

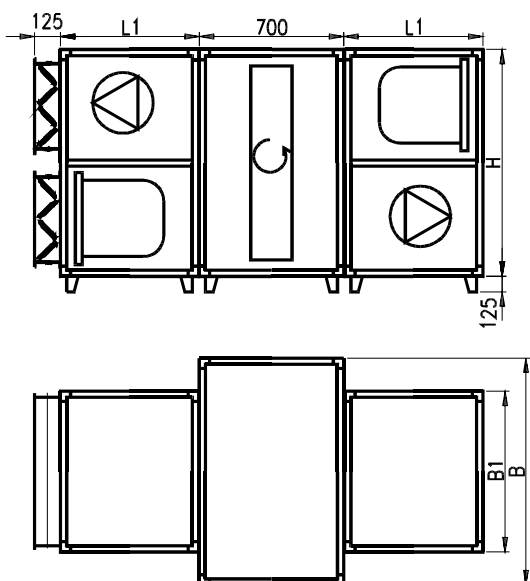
A gépek öt nagyságban, a legteljesebb automatika kiépítéssel készülnek.

A szokványos kompakt készülékekhez képest az AVANT készülékek az alábbi specialitásokkal, illetve előnyökkel rendelkeznek:

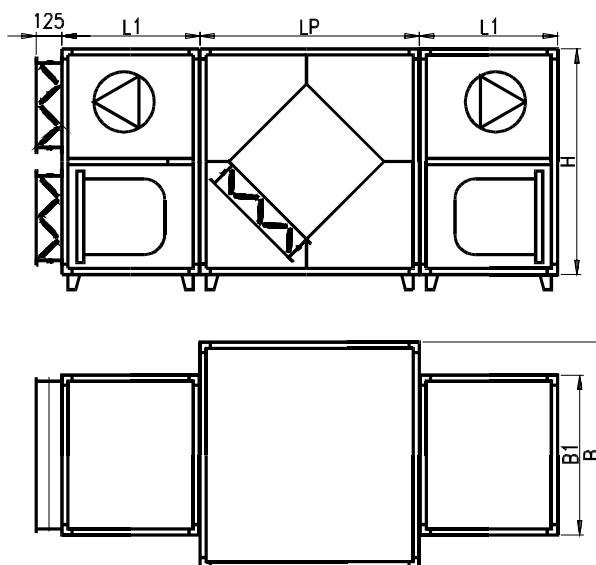
- A készülék 100% friss levegős üzemben működik,
- A termék készre szerelt, a hálózatok csatlakoztatása után azonnal üzemképes,
- Minden működési funkció ellenőrzött, vezérelhető,
- A vezérlő egység normál számítógépes kábelen kapcsolódik a készülékhez, így a vezérlés, illetve a pillanatnyi működési paraméterek nagyobb távolságból is ellenőrizhetők, beavatkozások lehetségesek,
- A légszállítások a ventilátoroknál külön-külön mérve vannak, állandó értéken tartásukról, az elszívás és befúvás oldalon egymástól és a rendszer elhangolódásától is függetlenül gondoskodik az automatika,
- Az F7 minőségű szűrők kiszűrik az allergiát okozó polleneket, mikroszemcsés porokat is,
- A beépített aktív elemek mindegyike (ventilátor, hővisszanyerő) kiszerezhető, tisztítható,
- A ventilátorok alapkivitelben vezérelhető fordulatszámú ún. EC motorokkal üzemelnek, külön kérés szerint frekvenciaváltóval működő normál motorokkal szerelt kivitel is kérhető. A ventilátorok a változtatható fordulatszám következtében a névlegesnél kisebb légszállításoknál is gazdaságosan működtethetők,
- Automatikus fagyvédelmi zsalu rendszer zárja a külső csatlakozásokat üzemszünetben,
- A forgódobos hővisszanyerőnél a fagyvédelemre és a kondenzátum kezelésre a hazai meteorológiai viszonyok közt nincs szükség,
- A készülék szekrény szerkezete hőhidaktól mentesen van kialakítva.

## AVANT szellőztetők

AV-R típus



AV-P típus



		AVANT nagyság jel					
Adat	Dim	030	050	080	100	140	
Névleges légszállítás	[m <sup>3</sup> /h]	3000	5000	8000	10000	14000	
Legnagyobb külső csatorna terhelés névleges légszállításnál	[Pa]	250	250	250	250	250*	
Hővisszanyerés hatásfok (forgódob)	[%]	83	81	79	82	84	
Hővisszanyerés hatásfok (lamellás)	[%]	65	57	56	56	61	
Ventilátor motor teljesítmény	[kW]	1,1	1,5	2,2	3	5,5*	
Táskás szűrő minősége		G4÷F7	G4÷F7	G4÷F7	G4÷F7	G4÷F7	
Fűtő egység teljesítménye (80/60 vízzel, ~+15°C-ról)	[kW]	23	41	65	84	120	
Hűtő egység teljesítménye (6/12°C vízzel ~27°C-ról)	[kW]	13	24	35	46	69	
Méretek	L1	[mm]	705	805	905	905	1000
	B	[mm]	1210	1460	1660	1960	2460
	B1	[mm]	750	1100	1350	1580	1880
	H	[mm]	1250	1480	1690	2000	2490
	L2	[mm]	1100	1100	1300	1300	1460
	Csatlakozó keresztmetszet	[mm]	650x500	1000x600	1250x700	1480x800	1780x1000
	Súly (kb.)	[kg]	200	280	400	460	590

