



## 1.2 CSF típusjelű hőcserélő blokk

### Alkalmazási terület

A szerelőipari helyszíni élőmunka csökkentése céljából a korábban csak elemekben beszerezhető építőelemes hőcserélőket a leggyakrabban alkalmazott teljesítményhatárok között blokkosított kivitelben is gyártjuk.

A sorozatban gyártott hőcserélő blokkok lehetővé teszik az elemekben való szállítást, szerelést, nyomáspróbát, tartószerkezet helyszíni elkészítésének elhagyását. Ezzel elősegítik a szerelőipar iparosodási folyamatát. Elmaradhat az egyedi hőcserélő blokk és tartószerkezet tervezése is.

### Műszaki leírás

A hőcserélő blokkokat 2, illetve 3 hőcserélő ívcsővel történő sorbakapcsolásával alakítottuk ki, idomacél tartószerkezetre szerelve. A blokkok tartószerkezete olyan, hogy mind az egyes, mind az iker kivitelű hőközponti elrendezést lehetővé teszik. A berende-

zések jobb és bal oldali csatlakoztathatóságot egyaránt biztosító kivitelben készülnek.

**Felületvédelem:** a hőcserélőkön kívül, és a tartószerkezet rozsdásodás ellen védő alapozó festés, a hőcserélők belül festés nélkül.

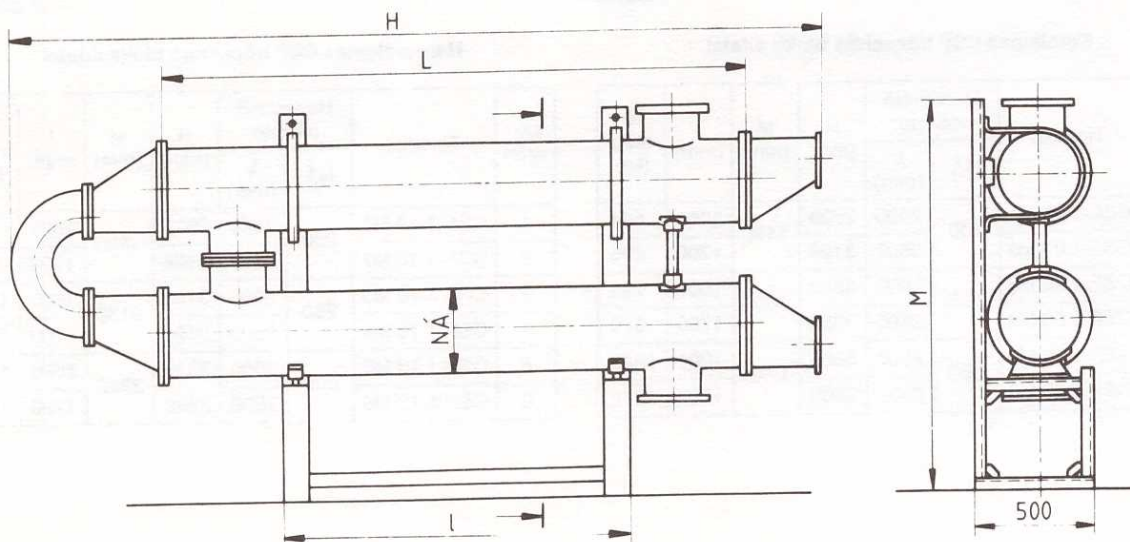
**Nyomáspróba:** összeszerelt állapotban 20 bar, hideg vízzel, ideje 5 perc.

A hőcserélő blokkok tartószerkezete önhordó, ezért daruval emelhető.

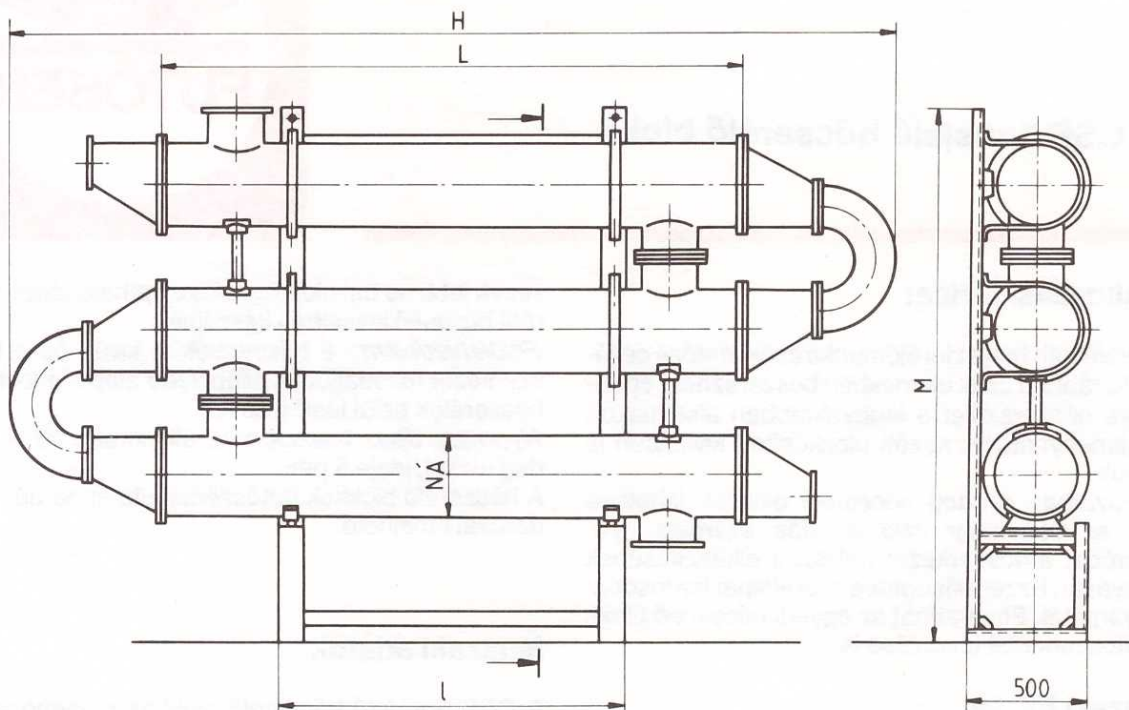
### Műszaki adatok

A CSF típusjelű hőcserélő blokkok megengedhető maximális üzemi túlnyomása fűtő- és fűtöttközeg oldalon egyaránt 16 bar, a maximális üzemi hőmérséklet 180 °C lehet.

A hőcserélő blokkok körvonalrajzát az 1-2. ábra; méreteit és tömegadatait az 1-2. táblázat tartalmazza.



1. ábra  
Kételemes CSF hőcserélő blokk



2. ábra  
Háromelemes CSF hőcserélő blokk

1. táblázat

Kételemes CSF hőcserélő blokk adatai

Sor- szám	Típusjel	Hőcserélő mérete		H (mm)	M (mm)	l (mm)	Tö- meg (kg)
		NÁ	L (mm)				
1	CSF-1.09 M1	200	2000	2698	1450	1000	584
2	CSF-1.09 M2		2500				
3	CSF-1.09 M3	250	2000	2852	1600	1000	794
4	CSF-1.09 M4		2500				
5	CSF-1.09 M5	300	2000	3005	1740	1000	1040
6	CSF-1.09 M6		2500				

2. táblázat

Háromelemes CSF hőcserélő blokk adatai

Sor- szám	Típusjel	Hőcserélő mérete		H (mm)	M (mm)	l (mm)	Tö- meg (kg)
		NÁ	L (mm)				
1	CSF-1.10 M1	200	2000	2926	1880	1000	845
2	CSF-1.10 M2		2500				
3	CSF-1.10 M3	250	2000	3134	2130	1000	1165
4	CSF-1.10 M4		2500				
5	CSF-1.10 M5	300	2000	3340	2380	1000	1530
6	CSF-1.10 M6		2500				

*A típusszámok jelentése:*

- 2 elemes: CSF-1.09 M1 .... 6/1, ahol az M betű utáni szám a táblázat sorszámát; a /1 jelölés az ábra szerinti; a /2 pedig az ábra tükörképe szerinti elrendezést jelenti,
- 3 elemes: CSF-1.10 M1 .... 6/1.

A CSF típusjelű hőcserélő blokkok méretezését az *1.1 NTH típusjelű építőelemes hőcserélők* című fejezetben ismertetett módszerrel lehet elvégezni.

**Telepítés, szerelés**

Megegyezik az *1.1 NTH típusjelű építőelemes hőcserélők* című fejezetben leírtakkal.

**Megrendelés**

A rendelésen a darabszámot, típusjelet és a méretet kell feltüntetni.

**Megrendelési példa**

- 2 db CSF-1.10 M3/1 és 2 db CSF-1.10 M3/2 típusjelű, NÁ 250x2000 mm méretű hőcserélő blokk.

A hőcserélő blokkok szereléséhez, üzemeltetéséhez szükséges szerelési anyagokat és szerelvényeket nem szállítjuk.

***A VÁLTOZTATÁS JOGÁT  
FENNTARTJUK!***

