



1.4 Gáztüzelésű sütőkemencék

Alkalmazási terület

A FÜTÖBER nagykonyhai sütőkemencéi elsősorban üzemi, vendéglátóipari létesítmények, üdülők, éttermek, kórházak konyháiban alkalmazhatók. Az alkalmazást illetően tekintettel kell lenni arra, hogy az égéstermék részben áthalad a sütő belső terén.

Műszaki leírás

A gáztüzelésű sütőkemencék három változatban, két gázfajtára (földgáz és PB) készülnek.

A készülék váza idomacéliből, a burkoló elemek rozsdamentes acéllemezéből, egyéb szerkezeti részei szénacéliből, illetve horganyzott acéllemezéből készülnek.

A sütőrekeszben az égő vastag acéllemezlap alatt helyezkedik el. A kétrészes, kihúzható égőtakaró lap alól kiáramló égéstermék a sütőrekesz oldalain levő nyílásokon keresztül lép be a sütőtér felső részébe, majd azon átáramolva a sütő tetején kialakított nyíláson keresztül távozik. A sütőrekesz hőmérséklet-szabályozással rendelkezik, a kívánt sütési hőmérséklet beállítható. A sütő gázterhelése a gázvezetékbe épített torló csavarral, takarékerhelése a gázcsapba épített csavarral állítható be. Az égéshez szükséges primer levegő mennyisége is szabályozható.

Az égőberendezés fűvókáján beáramló gáz és az általa beszívott elsődleges (primer) levegő a keverőcsőben gáz-levegő elegyet alkot. Az elegy az égőcsövön áthalad, és a kiömlő réseken kiáramolva a másodlagos (szekunder) levegővel keveredve elég. Az égők lángja az acéllemezéből készült sütőlapot közvetlenül melegíti fel, amely sugárzás útján egyenletesen adja át a hőt.

Az égéstermék kíményen keresztül kell elvezetni! Mivel a sütőkemencében atmoszférikus gázégők üzemelnek, kéménybe kötni csak a készülékkel együtt szállított deflektoron keresztül szabad, enélkül a sütőkemencét üzemeltetni **tilos!**

A sütő összes gázcsapja hőmérséklet-szabályozós, az égésbiztosítás termoelektromos. A begyújtás piezoelektromos gyújtószerkezettel történik.

Az égőkön a fűvóka előtti gáznyomás mérésére lehetőséget biztosítunk.

Műszaki adatok

A gáztüzelésű sütőkemencéket $H_a = 35600 \pm 4000$ kJ/m³ fűtőértékű földgáz elégetésére alkalmas fűvókával gyártjuk, de a berendezések fűvókacserével átalakíthatók $H_a = 106500$ kJ/m³ fűtőértékű pébégáz elégetésére is.

A sütőkemence kialakítása és működése megfelel az MSZ 11424/2 számú szabvány előírásainak.

Az **S 01 H** típusjelű készülék egy, az **S 02 H** típusjelű két sütőrekeszrel és tepsitartó polcokkal készül. Az **S 03 H** típusjelű három sütőrekeszrel, polc nélkül készül.

A névleges csatlakozási gáznyomás:

— földgáz esetében 2,5 kPa (~250 mm H₂O),
— pébégáz esetében 3,0 kPa (~300 mm H₂O),

Gázcsatlakozás C 3/4"

A sütőrekesz térfogata: 0,1305 m³.

A sütőrekesz tepsije max. 15 kg-mal terhelhető.

A gáztüzelésű sütőkemencék körvonal- és csatlakozó méretei az 1-3. ábrán láthatók, hőtechnikai adatait pedig az 1. táblázat tartalmazza.

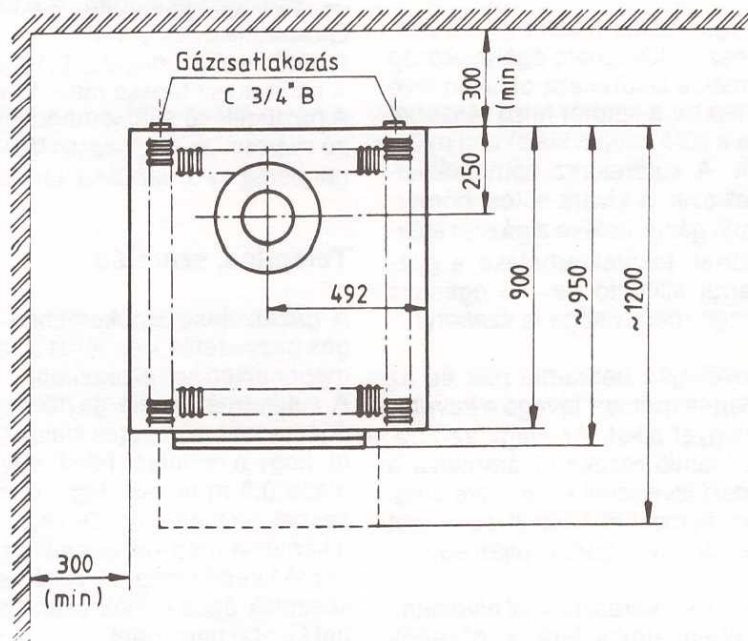
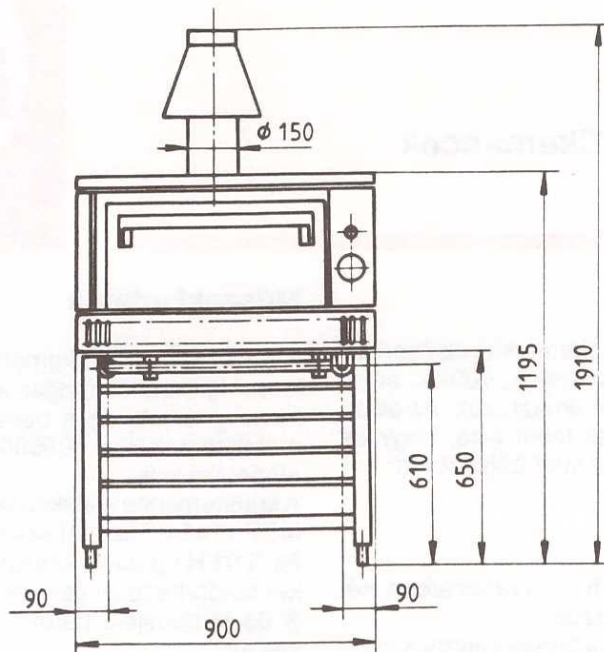
Telepítés, szerelés

A gáztüzelésű sütőkemence bekötéséhez szükséges gázvezeték kiépítését a vonatkozó előírásoknak megfelelően kell elkészíteni.

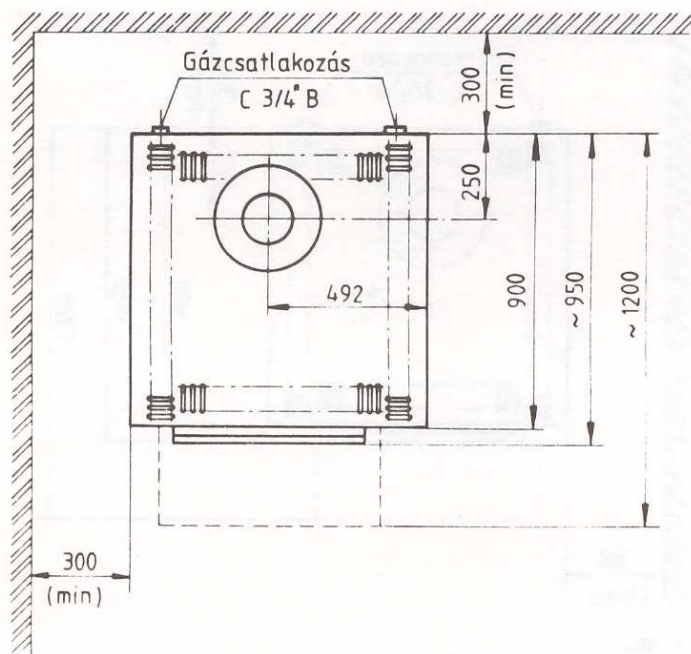
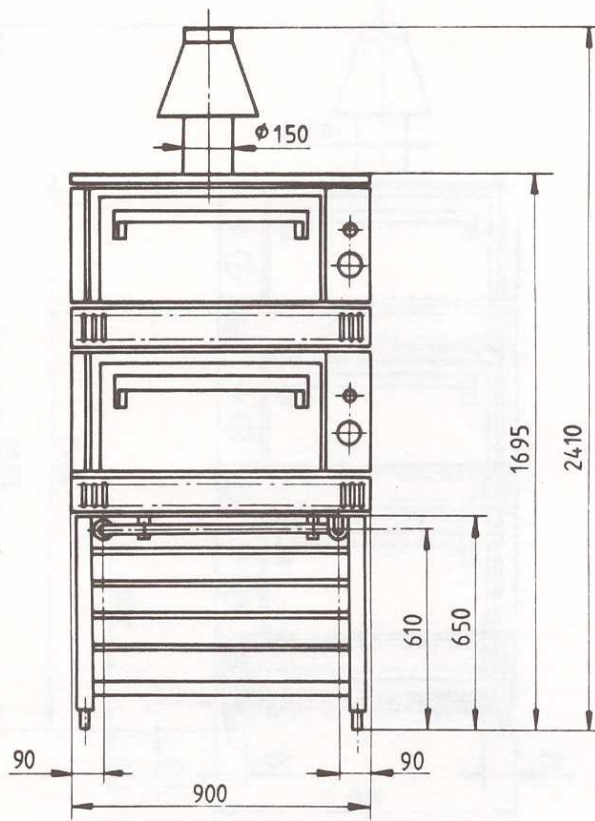
A sütőkemence elé gázfőcsapot kell beépíteni. Az égéstermék-elvezetés kialakításakor arra kell ügyelni, hogy a deflektor feletti egyenes csőszakasz legalább 0,5 m hosszú legyen, és a vonatkozó előírásoknak feleljen meg. Bekötés (illetve telepítés) előtt a kéményt meg kell vizsgálatni az illetékes kéményseprő kirendeltséggel. A kémény keresztmetszete a készülék égéstermék csonkjának keresztmetszeténél kisebb nem lehet.

A sütőkemence olaj- vagy vegyestüzelésű berendezéssel közös kéménybe nem köthető. A szükséges kéményhuzat deflektor előtt mérve: 20 Pa.

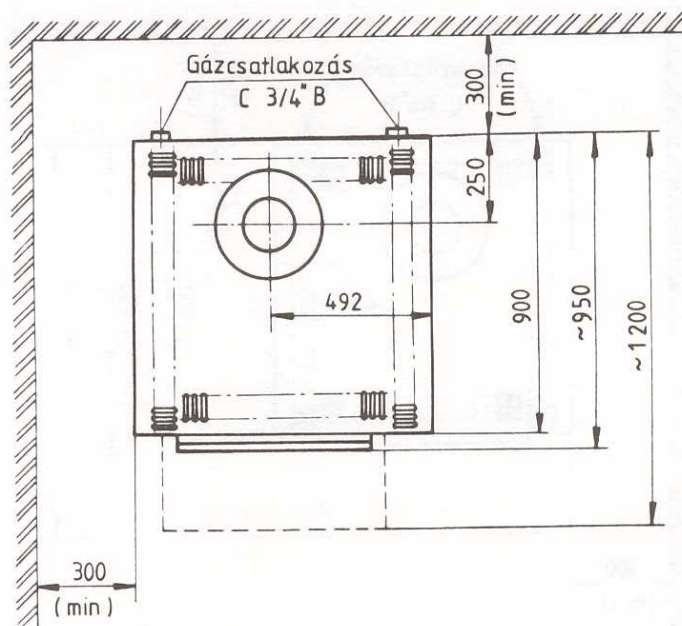
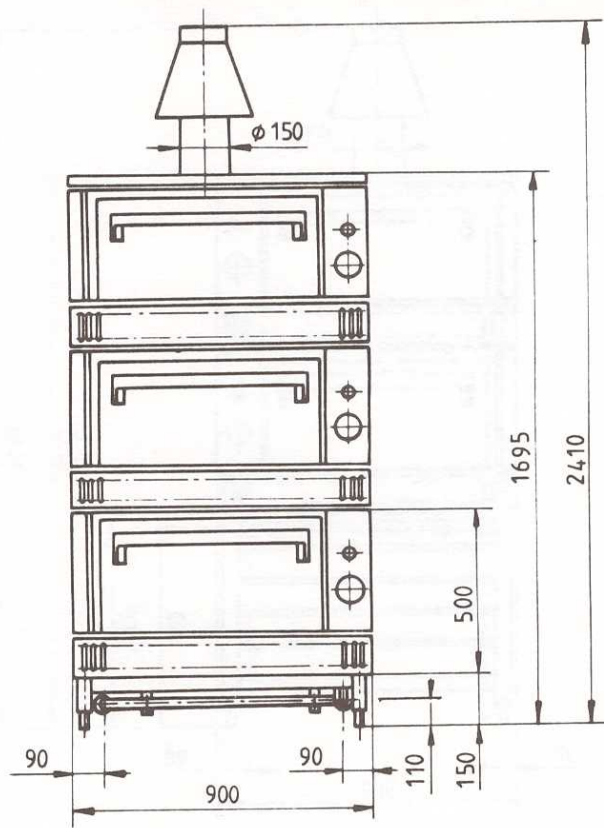
Telepítéskor a berendezést a menetes lábakkal vízszintbe kell állítani.



1. ábra
Egy sütőrekeszű gáztüzelésű sütőkemence körvonalrajza és fő méretei



2. ábra
Két sütőrekeszű gáztüzelésű sütőkemence körvonalrajza és fő méretei



3. ábra
Három sütőrekeszű gáztüzelésű sütőkemence körvonalrajza és fő méretei

Műszaki adatok

Típusjel	Sütőrekesz	Hőterhelés rekeszenként max./min.	Gázfogyasztás max./min.		Tömeg
			földgáz	pébégáz	
	(db)	(kW)	(m ³ /h)		(kg)
S 01 H	1	7/1.63	0.71/0.16	0.24/0.055	190
S 02 H	2		1.42/0.33	0.47/0.11	330
S 03 H	3		2.12/0.5	0.71/0.16	449

Beszabályozás, üzemelés

A gáztüzelésű sütőkemence üzembe helyezése előtt meg kell győződni arról, hogy a rendelkezésre álló gázfajtára alkalmas fúvóka van-e beépítve. Ellenőrizni kell a készülék gáztömörtségét, nem történt-e a szállítás közben lazulás. Be kell állítani az egyes égők névleges hőterhelését. A takarékkerhelést a sütőrekesz teljes gázterhelésének a beállítása után kell elvégezni.

A gáztüzelésű sütőkemencét kizárólag a rendeltetésének megfelelően, sütési célokra szabad használni.

Hatósági vagy biztonságtechnikai előírások

A gáztüzelésű sütőkemencéket üzemeltetni csak az érvényben levő biztonságtechnikai és óvórendszabályok pontos betartásával, valamint a vonatkozó hatósági előírások figyelembevételével szabad.

A készülék telepítésénél az MSZ 11413/4, MSZ 04-

138, MI 09-70037, valamint a GOMBSZ és az OESZ előírásainak megtartása kötelező.

Szállítás, csomagolás

A gáztüzelésű sütőkemencét — a berendezés gépkönyvében felsorolt tartozékokkal együtt — farekeszbe csomagolva adjuk át.

Megrendelési példa

A megrendelésen a darabszámot és a típusjelet kell feltüntetni. Például: két darab, két sütőrekeszes gáztüzelésű sütőkemence megrendelése:

— 2 db S 02 H típusjelű sütőkemence.

**A VÁLTOZTATÁS JOGÁT
FENNTARTJUK!**

